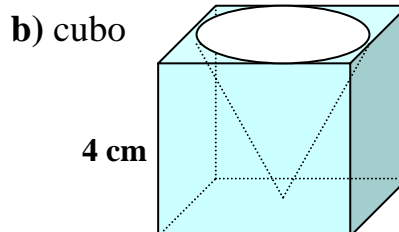
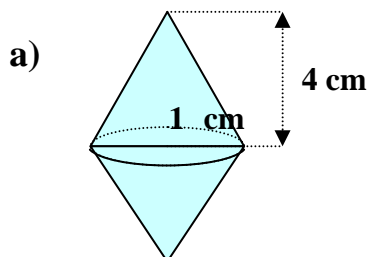
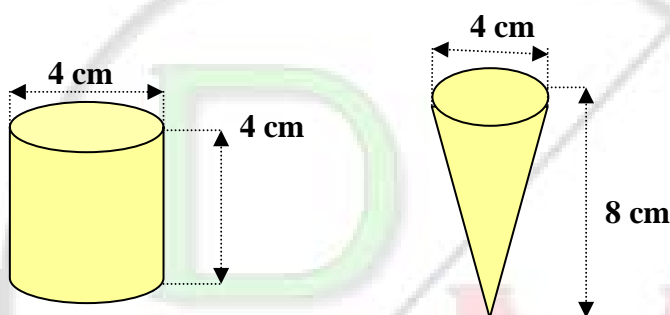


Volumes – Problemas

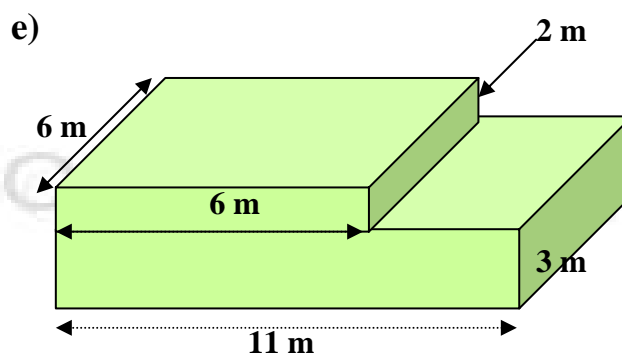
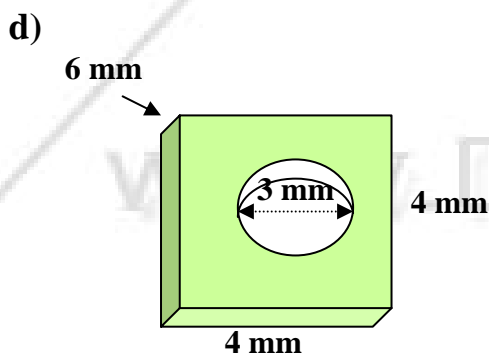
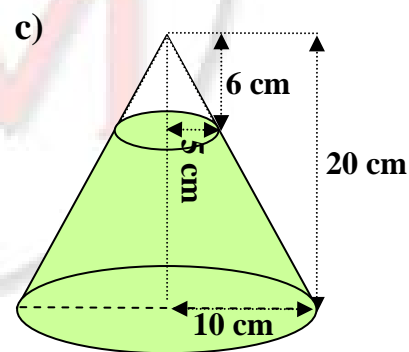
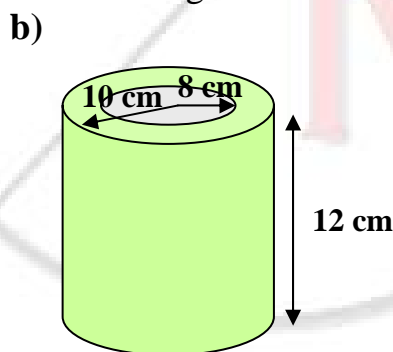
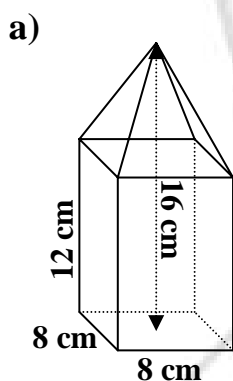
1. Calcula o volume dos seguintes sólidos:



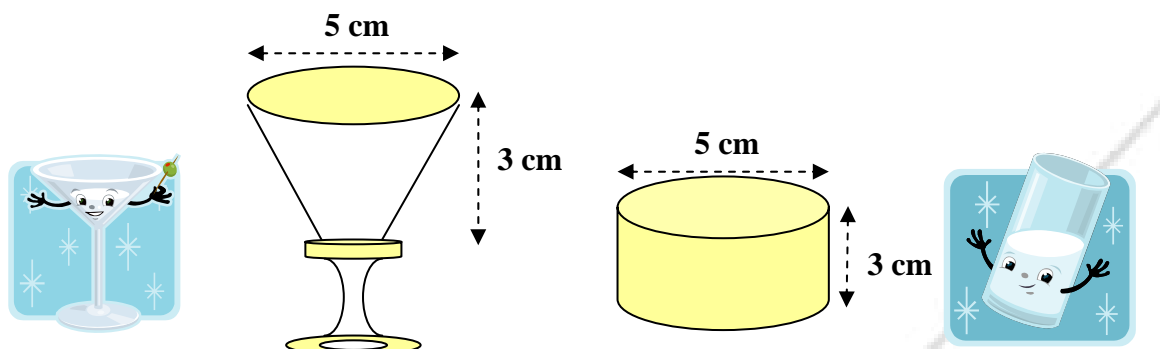
2. A Ana e a Joana foram comprar gelados. A Ana escolheu um gelado de copo e a Joana escolheu um de cone, com as dimensões indicadas. Qual delas comeu mais gelado?



3. Calcula o volume de cada um dos seguintes sólidos:



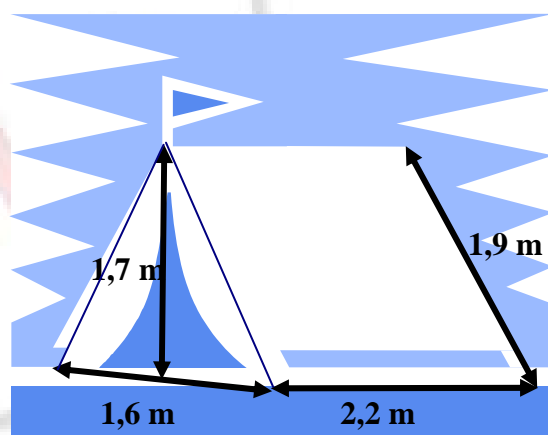
4. Numa confeitaria utilizam-se copos cónicos e cilíndricos com as dimensões indicadas na figura para servir os gelados.



- Calcula a quantidade de gelado que leva cada copo;
 - Se o preço dos gelados estiver de acordo com a capacidade dos copos e se o gelado no copo cónico custar € 1,25, quanto custará o gelado no copo cilíndrico?
5. O José queria saber se o pacote de sumo que comprou levava de facto um litro como estava escrito na embalagem. Explica como poderia proceder o José para saber o pretendido, sem retirar o líquido da embalagem.

6. A figura mostra uma tenda de campismo. De acordo com as dimensões dadas na figura, calcule:

- o seu volume;
- a sua área total.



7. Na figura em baixo, o cone está assente na face do cubo. A altura do cone mede 12 cm e o perímetro da base do cone mede 31,4 cm. Determina:

- a medida da aresta do cubo;
- o volume do cone;
- o volume total do sólido.

